

FAST EVO X NEW



ВЪНШНО РЕГУЛИРАНЕ НА ТЕМПЕРАТУРАТА



ЕЛЕКТРОННО УПРАВЛЕНИЕ

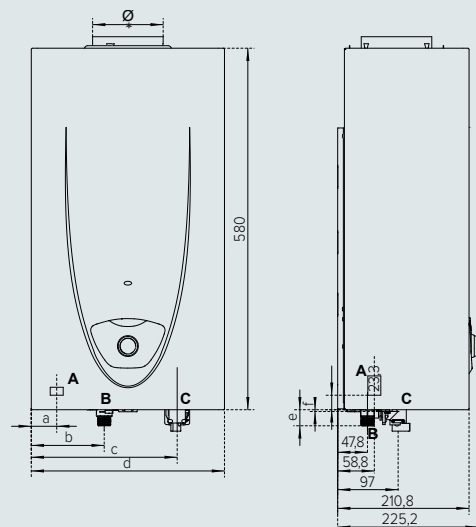


СОЛАРНА ИНТЕГРАЦИЯ



- / Нисък NOx: съвместим с ErP 26/09/2018
- / Електронно откриване на наличие на пламък
- / Продължителна модулация на пламъка благодарение на NTC сондата, поставена на изхода на топлообменника
- / Минимално работно налягане 0,1 бара
- / Работа дори при минимални дебити на водата до 2 l/min
- / Наличие на превключвател на водния поток за точен контрол на температурата
- / Вътрешна инсталация

ЕНЕРГИЕН КЛАС



- A.** Изход за топла вода
- B.** Вход за газ
- C.** Вход за студена вода

ТЕХНИЧЕСКИ ДАННИ

	11	14
Категория газ	I12H3+	I12H3+
Тип	B11bs	B11bs
Захранване	V	батерии DC1,5V
Номинална термична мощност	kW	24,0
Минимална термична мощност	kW	9,3
Номинален топлинен дебит	kW	27
Минимален топлинен поток	kW	10,5
Минимална / максимална	°C	35-65
Дебит (ΔT 25°C)	l/min	14
Максимално номинално налягане	bar	10
Минимално работно налягане	bar	0,1
Звукова мощност	dB(A)	64
Минимален работен диапазон	l/min	3
Тегло	kg	11,0

ГАБАРИТНИ РАЗМЕРИ

	mm	mm
a	40,8	72
b	117	147,8
c	234,1	264,6
d	310	370
e	25,8	22,8
f	3	-
Ø	113	132

FAST EVO X

	11	14
Енергиен клас	A	A
Профил на източване	M	L
Модел GPL	3632388	3632390